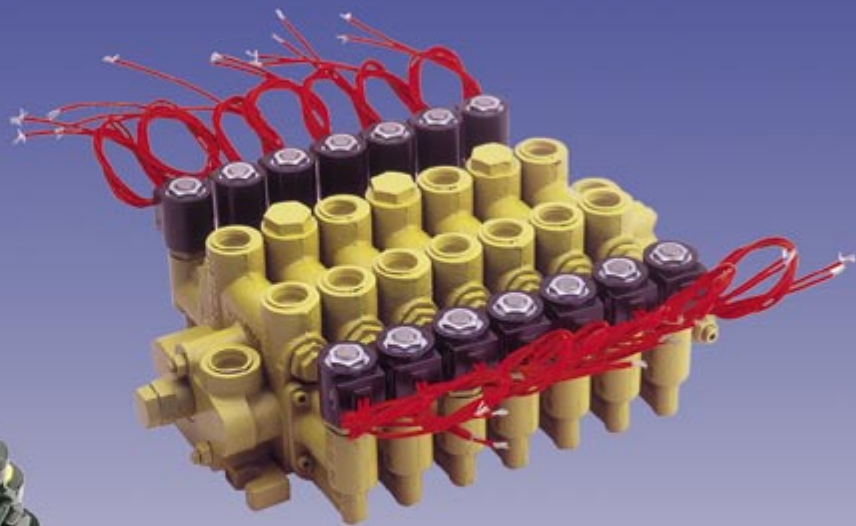


# **Comando Direcional Múltiplo Séries ML15 e MD15**

*Catálogo HY-2007 BR  
Junho 2004*

*Operação manual, remota e elétrica*



## **Termo de garantia**

A Parker Hannifin Ind. e Com. Ltda, Divisão Hidráulica, doravante denominada simplesmente Parker, garante os seus produtos pelo prazo de 12 (doze) meses, incluído o da garantia legal (primeiros 90 dias), contados a partir da data de seu faturamento, desde que instalados e utilizados corretamente, de acordo com as especificações contidas em catálogos ou manuais ou, ainda, nos desenhos aprovados pelo cliente quando tratar-se de produto desenvolvido em caráter especial para uma determinada aplicação.

## **Abrangência desta garantia**

A presente garantia contratual abrange apenas e tão somente o conserto ou substituição dos produtos defeituosos fornecidos pela Parker. A Parker não garante seus produtos contra erros de projeto ou especificações executadas por terceiros.

A presente garantia não cobre nenhum custo relativo à desmontagem ou substituição de produtos que estejam soldados ou afixados de alguma forma em veículos, máquinas, equipamentos e sistemas.

Esta garantia não cobre danos causados por agentes externos de qualquer natureza, incluindo acidentes, falhas com energia elétrica, uso em desacordo com as especificações e instruções, uso indevido, negligência, modificações, reparos e erros de instalação ou testes.

## **Limitação desta garantia**

A responsabilidade da Parker em relação a esta garantia, ou sob qualquer outra garantia expressa ou implícita, está limitada ao conserto ou substituição dos produtos, conforme acima mencionado.



## **ADVERTÊNCIA**

**SELEÇÃO IMPRÓPRIA, FALHA OU USO IMPRÓPRIO DOS PRODUTOS  
DESCRITOS NESTE CATÁLOGO PODEM CAUSAR MORTE,  
DANOS PESSOAIS E/OU DANOS MATERIAIS.**

As informações contidas neste catálogo da Parker Hannifin Ind. e Com. Ltda. e seus distribuidores autorizados, fornecem opções de produtos para aplicações por usuários que tenham habilidade técnica. É importante que você analise os aspectos de sua aplicação, incluindo consequências de qualquer falha e revise as informações que dizem respeito ao produto contidos neste catálogo.

Devido à variedade de condições de operações e aplicações para estes produtos, o usuário, através de sua própria análise e teste, é o único responsável para fazer a seleção final dos produtos e também para assegurar que o desempenho, a segurança da aplicação e os cuidados especiais requeridos sejam atingidos.

Os produtos aqui descritos com suas características, especificações e desempenhos são objetos de mudança pela Parker Hannifin Ind. e Com. Ltda., a qualquer hora, sem prévia notificação.

# Índice

## • Comando Direcional Múltiplo ML15

<i>Características Técnicas</i> .....	2
<i>Especificações</i> .....	2
<i>Características de Performance</i> .....	3
<i>Dados Operacionais do Circuito</i> .....	3
<i>Corpo de Admissão</i> .....	4
<i>Corpo de Admissão Intermediário</i> .....	5
<i>Corpo de Descarga</i> .....	6
<i>Corpo Central</i> .....	7
<i>Acionamento da Haste</i> .....	8
<i>Tipo de Haste</i> .....	8
<i>Extensão da Haste</i> .....	8
<i>Alavanca</i> .....	8
<i>Ação da haste/Posicionador da Haste</i> .....	9
<i>Gabarito de Codificação</i> .....	10
<i>Dimensões</i> .....	12
<i>Acessórios e Componentes</i> .....	14
<i>Ficha de Comando para Montagem</i> .....	15

## • Comando Direcional Múltiplo Eletrificado MD15

<i>Características Técnicas</i> .....	16
<i>Especificações</i> .....	16
<i>Dados Operacionais do Circuito</i> .....	17
<i>Gabarito de Codificação</i> .....	19
<i>Dimensões</i> .....	21
<i>Acessórios e Componentes</i> .....	22
<i>Ficha de Comando para Montagem</i> .....	23

## Comando Direcional Múltiplo ML15

### Características Técnicas

<b>Pressão Nominal</b>	210 bar (para admissão, tomadas de cilindro e níquel de passagem de pressão) 34,5 bar (para as tomadas de tanque)
<b>Vazão Nominal</b>	57 l/min
<b>Faixa de Ajuste das Válvulas de Alívio</b>	35 a 210 bar
<b>Relação Abertura da Válvula de Retenção Pilotada</b>	2,8:1
<b>Vazamento pela Tomada de Cilindro (Cil. → T)</b>	10 ml/min máximo @ 70 bar @ 32 cSt
<b>Acionamento Hidráulico Remoto</b>	Pressão piloto para iniciar o deslocamento da haste = 3,5 bar Pressão piloto para manter a haste totalmente acionada (fim de curso) = 22,5 bar
<b>Temperatura</b>	Sob condições normais de operação contínua, a temperatura do fluido não deve exceder a 55°C. A temperatura não deve exceder, em quaisquer condições, a 71°C
<b>Óleo Recomendado</b>	Utilize óleo mineral de alta qualidade, com viscosidade de 60 SSU (10 cSt) a 1000 SSU (216 cSt) à temperatura de operação
<b>Filtração Recomendada</b>	ISO 4406 classe 18/15 ou melhor
<b>Vedações</b>	Buna-N: padrão Viton: são disponíveis sob prévia consulta à fábrica
<b>Posição Montagem</b>	Qualquer uma, sem restrições
<b>Modificações</b>	Consulte a fábrica para desvios em relação a essas especificações
<b>Peso</b>	Corpo de admissão: 1,3 kg Corpo de descarga: 1,4 Kg Corpo central alto (com acessórios): 2,4 Kg Corpo central baixo (sem acessórios): 1,7 Kg

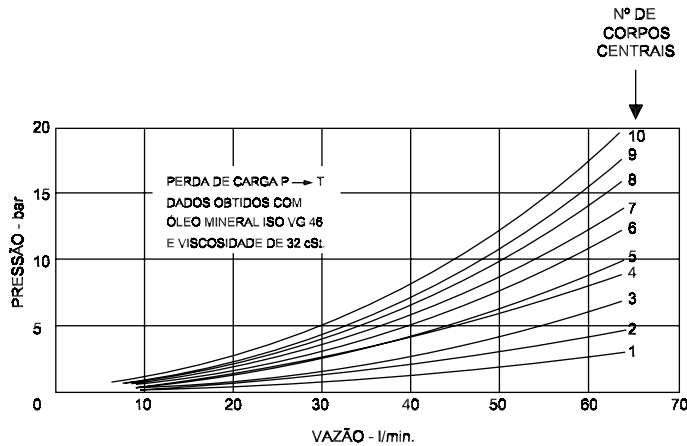


### Especificações

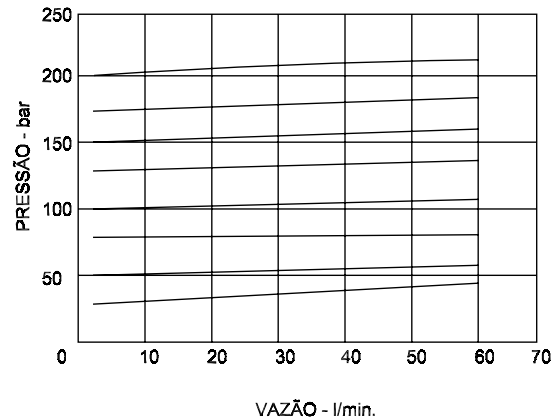
- Construção modular;
- Baixa perda de carga pelo centro aberto e tomadas de trabalho;
- Reduzido vazamento de cilindro para tanque;
- De 1 até 10 corpos centrais por comando;
- Corpos centrais e hastes intercambiáveis no campo;
- Várias posições de montagem;
- Acessórios e hastes disponíveis para diversas aplicações.
- Válvulas de alívio e acessórios dimensionados para "vazão total";
- Reduzido espaço de instalação;
- Operação manual, hidráulica, remota ou elétrica num mesmo comando.

## Características de Performance

### Perda de carga por números de corpos centrais em um comando ML15



### Variação da pressão regulada em relação à vazão aplicada na válvula de alívio pilotada



## Dados Operacionais do Circuito

### Conceito de corpo modular

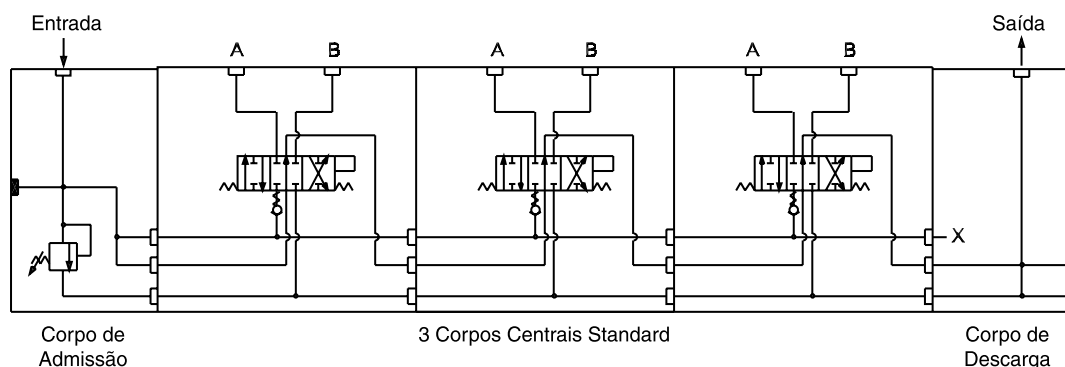
O Comando Direcional Múltiplo, Modelo ML15 pode ser composto de até dez corpos centrais, mais um corpo de admissão e um de descarga. Todos interligados por três tirantes de fixação. Estes corpos centrais são disponíveis em diversas configurações quanto ao circuito de distribuição.

Os corpos centrais podem ser removidos ou trocados, pois permitem uma grande flexibilidade de montagem e manutenção graças ao seu conceito de Válvula Modular. Este conceito modular dos Comandos ML15 ajuda e expande as aplicações nos mercados Mobile e Industrial.

### Circuito paralelo

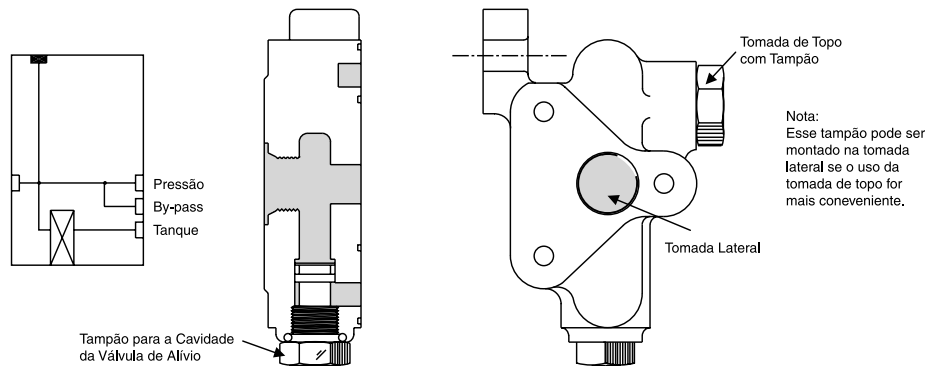
A Válvula Direcional de Operação Manual, Modelo ML15, dispõe de circuito paralelo, tendo *bypass* aberto na posição centrada. A configuração do *bypass* fornece um fluxo de óleo livre, do corpo de admissão para o corpo de descarga, quando os corpos centrais não são utilizados.

Uma válvula de retenção de carga é utilizada em cada corpo central para prevenir a interação entre as funções.



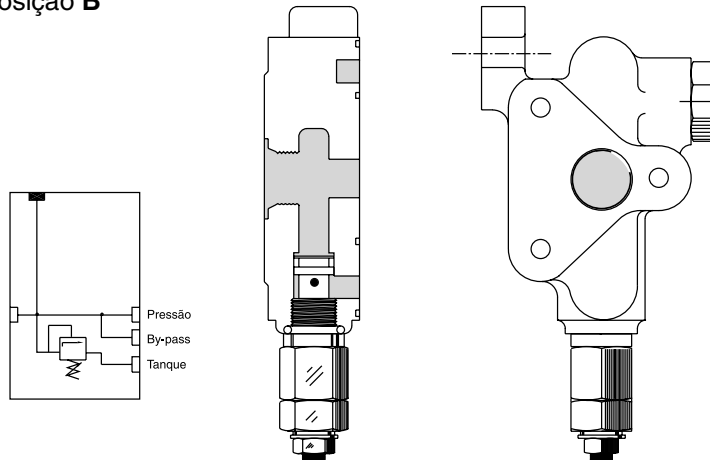
## Corpo de Admissão

### Corpo de admissão sem válvula de alívio



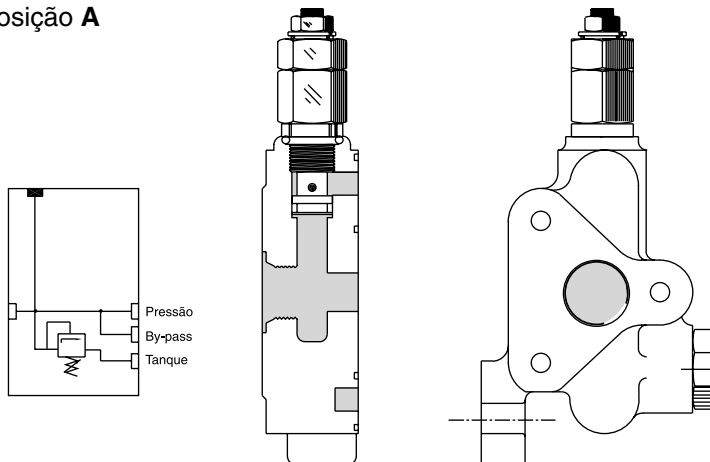
### Corpo de admissão com válvula de alívio

#### Válvula de alívio na posição B



### Corpo de admissão com válvula de alívio

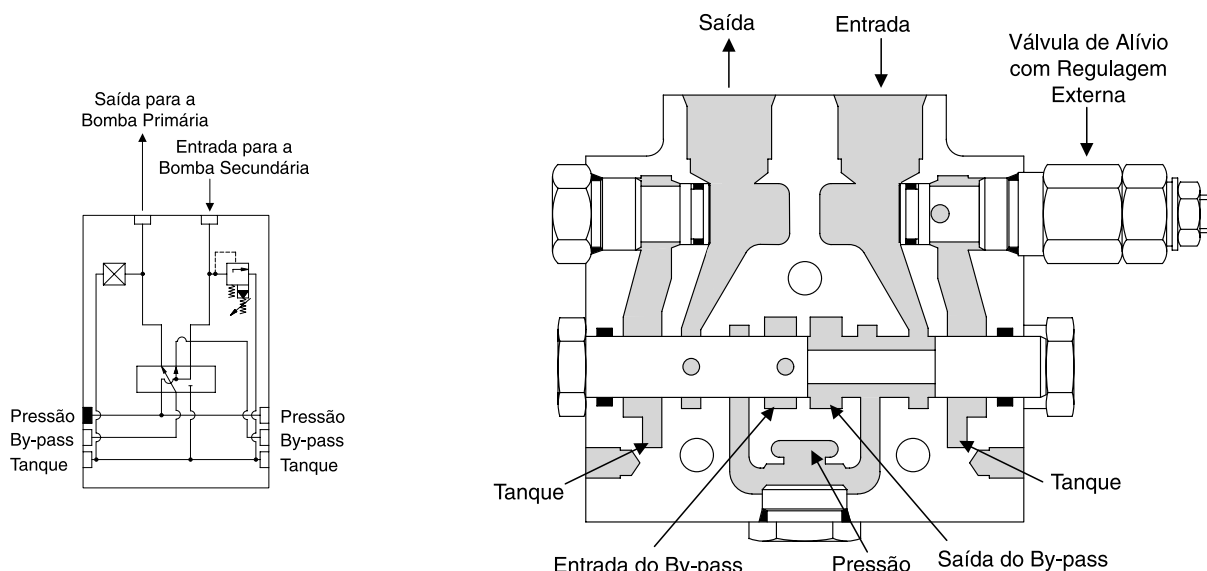
#### Válvula de alívio na posição A



**Nota:** O corpo de admissão ML15 sempre possui as seguintes furações: tomada de admissão lateral, tomada de admissão de topo e cavidade para válvula de alívio. Dependendo da necessidade do usuário, as mesmas podem ser fechadas ou não com tampão. Veja a seção "Gabarito de Codificação".

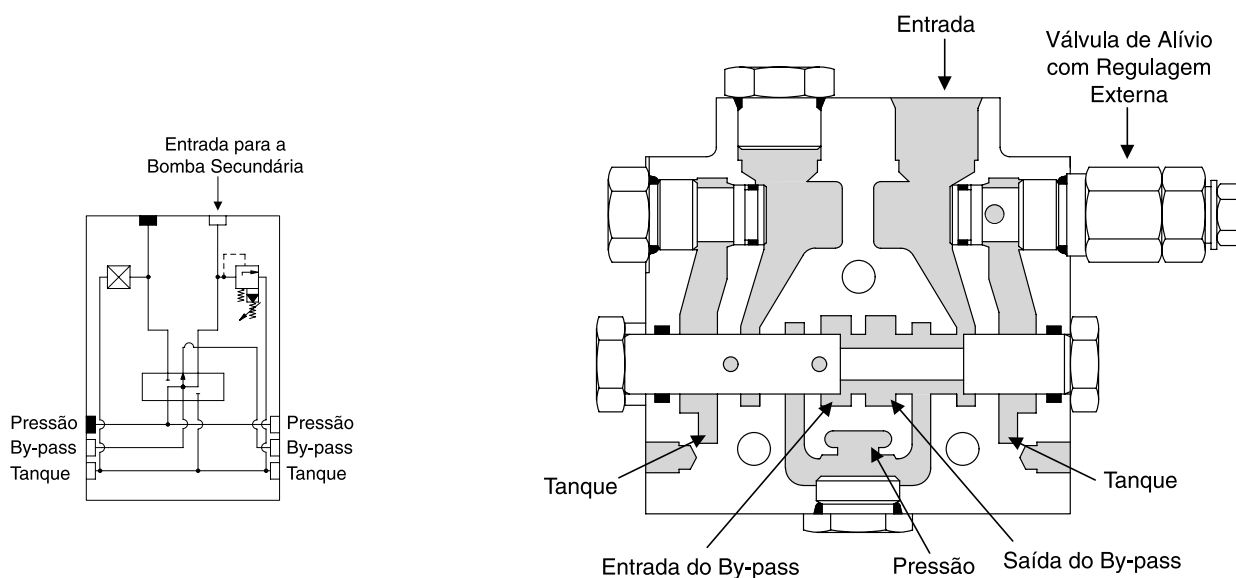
## Corpo de Admissão Intermediário

### Corpo de admissão/descarga - Código S



O Corpo de Admissão/Descarga Intermediário, separa o fluxo do óleo entre os corpos centrais anteriores e posteriores, permitindo a formação de dois circuitos com vazão e pressão diferentes dentro de um mesmo comando. Os corpos centrais anteriores são supridos pela bomba primária e os posteriores pela bomba secundária. A linha de tanque dos corpos centrais anteriores e posteriores é comum e dirige o óleo de retorno das mesmas para o corpo de descarga. A saída da bomba primária pode ser utilizada para pressurizar outros circuitos.

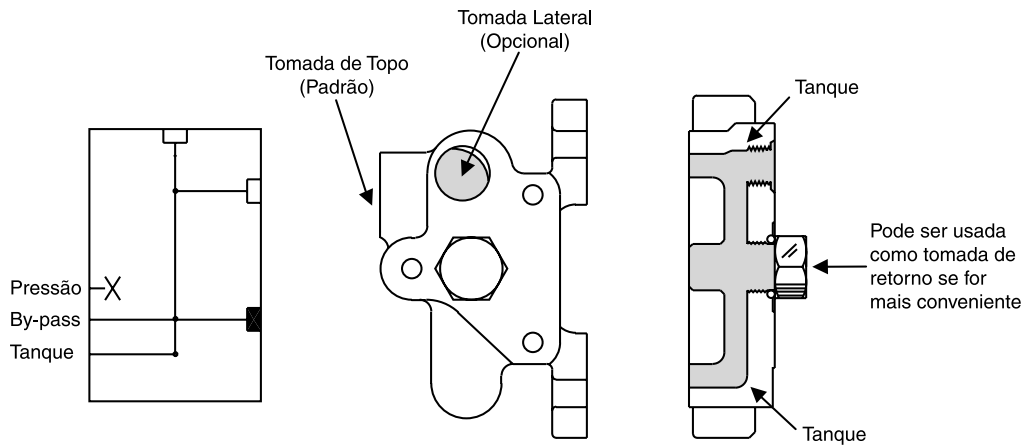
### Corpo de admissão para somar vazões (combinação de vazão) - Código C



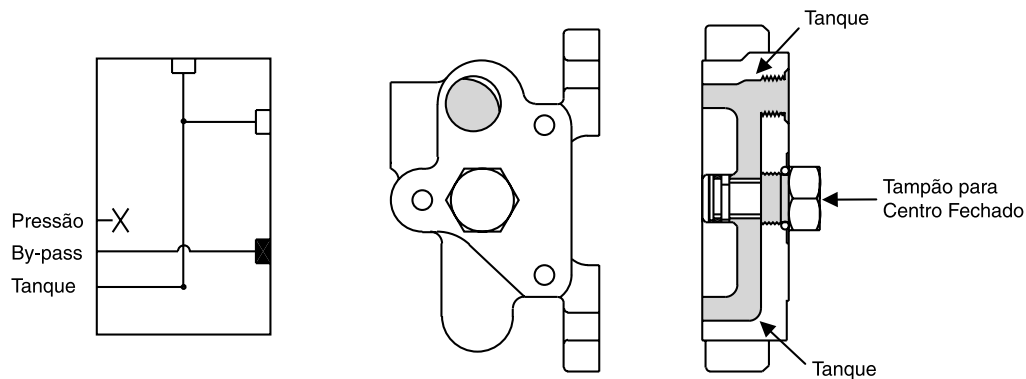
O Corpo de Admissão para somar vazões permite a manutenção de dois níveis de vazão dentro de um mesmo comando. Os corpos centrais anteriores ao corpo são supridos pela bomba primária e os posteriores pela bomba primária mais a secundária (soma de vazões). A soma de vazões somente é possível quando os corpos centrais anteriores não estão sendo utilizados. A linha de tanque dos corpos centrais anteriores e posteriores é comum e dirige o óleo de retorno dos mesmos para o corpo de descarga. A vazão total não deve exceder a vazão nominal do comando (57 l/min).

## Corpo de Descarga

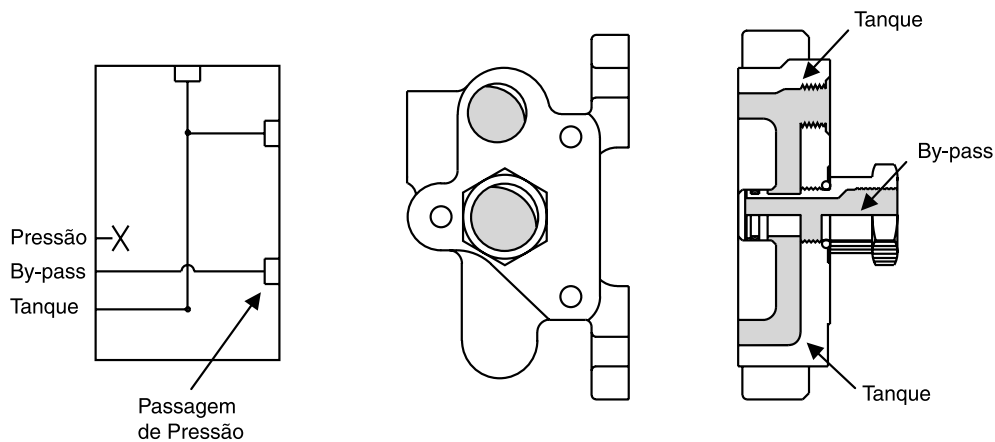
### Centro aberto - Código O



### Centro fechado - Código C



### Com nípel de passagem de pressão - Código N, P, F, G, J e K

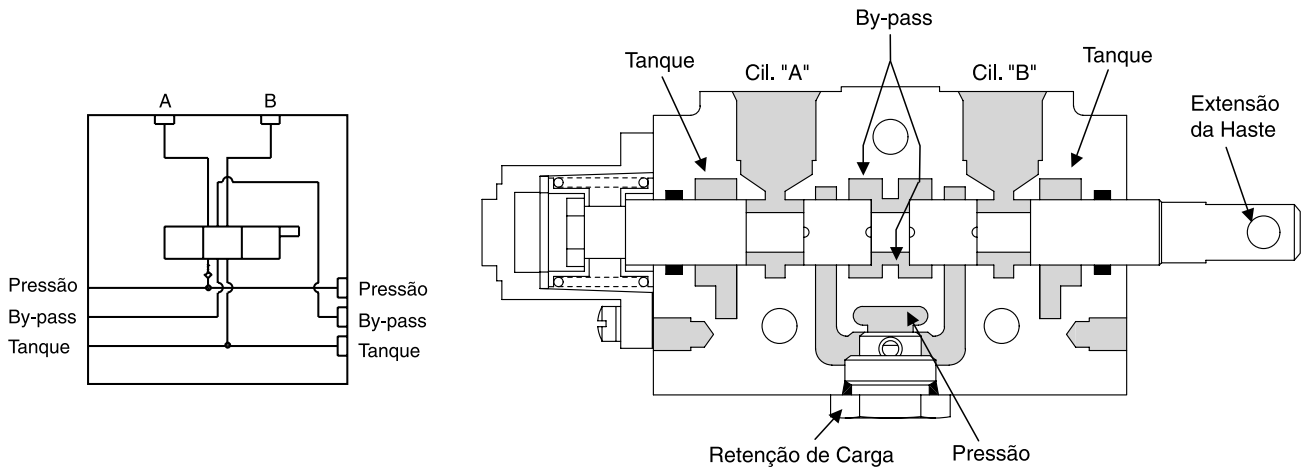


**Nota:** O corpo de descarga ML15 sempre possui furações para tomada de descarga de topo e cavidade para nípel de passagem de pressão. Uma tomada de descarga lateral pode ser furada se necessária. Veja a seção "Gabarito de Codificação".



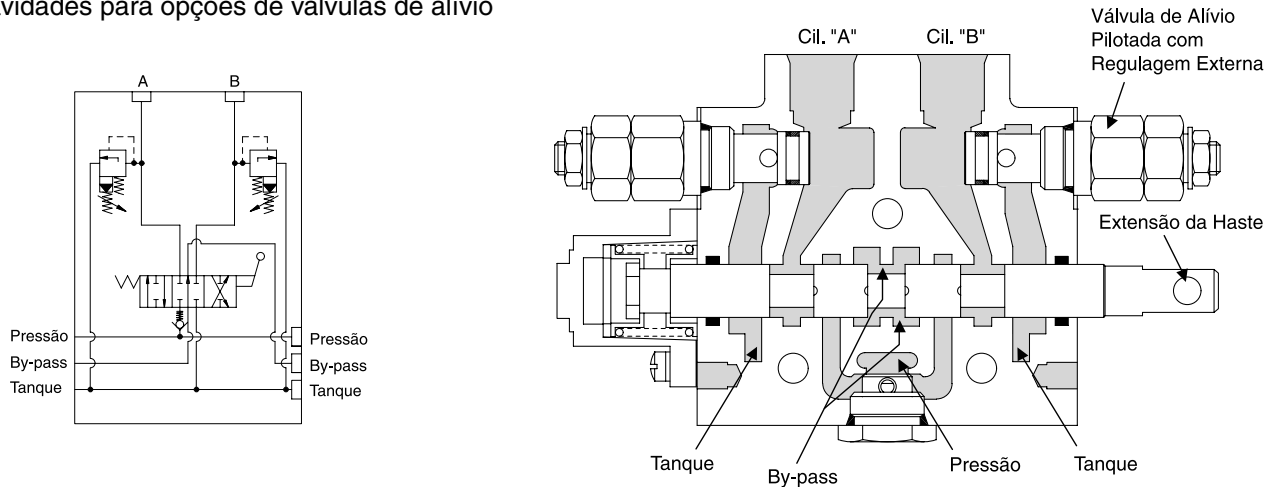
**Corpo Central**

**Corpo baixo - Código S**



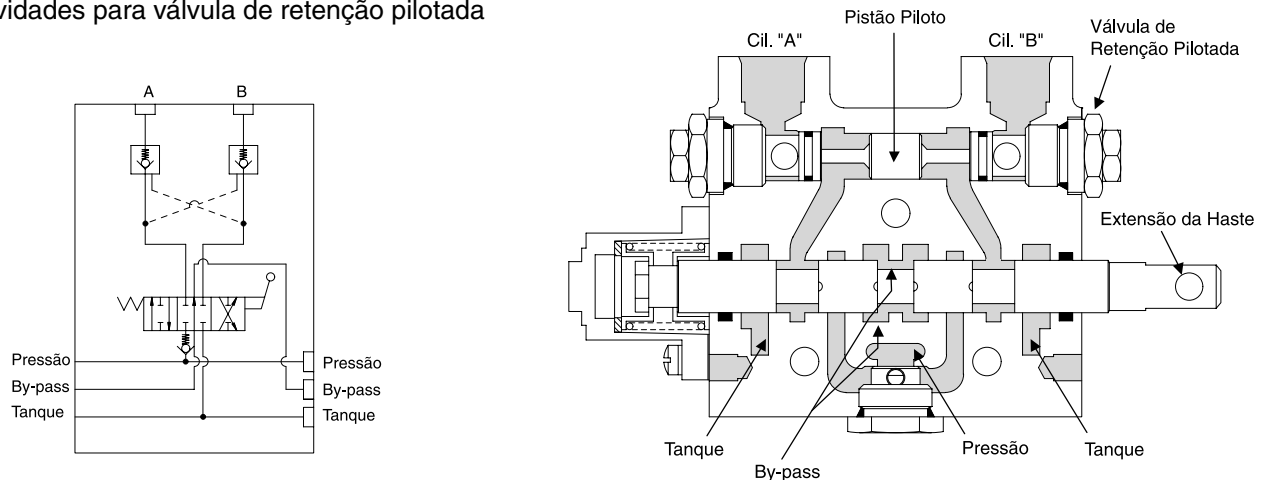
**Corpo alto - Código R**

Com cavidades para opções de válvulas de alívio



**Corpo Alto - Código L**

Com cavidades para válvula de retenção pilotada

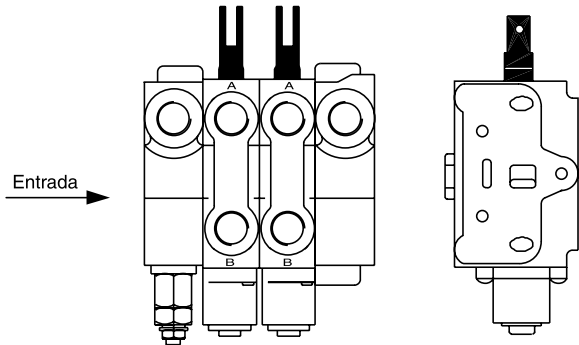


**Nota:** A extensão da haste pode ser montada no lado da tomada de cilindro "A" ou no lado da tomada de cilindro "B". Veja a seção "Gabarito de Codificação". A tomada de cilindro "A" fica à esquerda quando o comando é visto pelo lado do corpo de admissão.

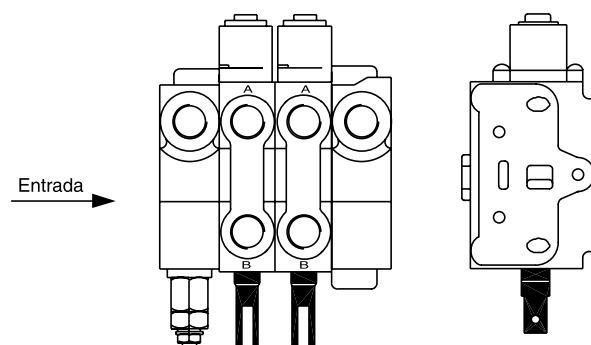
## Acionamento da Haste

### Posição da extensão da haste/alavanca

**Lado A**

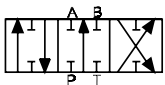


**Lado B**

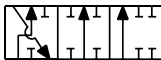


### Tipo de Haste

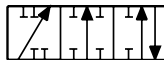
**Código A**  
 haste de quatro vias  
 com as tomadas  
 bloqueadas nas  
 posição central



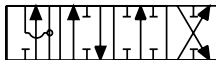
**Código D**  
 haste de três vias  
 com "B" bloqueado  
 e descarga livre  
 em "B"



**Código E**  
 haste de três vias  
 com "A" bloqueado  
 e descarga livre  
 em "A"

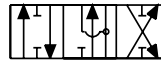


**Código F**  
 haste com float  
 na quarta posição

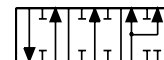


*\*sob consulta à fábrica*

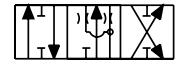
**Código J**  
 haste de quatro vias  
 com as tomadas  
 abertas para tanque  
 na posição central



**Código \*R**  
 para circuito  
 regenerativo



**Código W**  
 haste de quatro  
 vias com centro  
 aberto (com  
 estrangulamento)



### Extensão da Haste

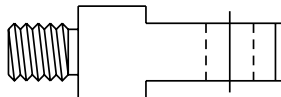
**Código R**

Sem entalhe



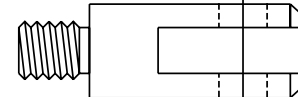
**Código M**

Entalhe macho



**Código F**

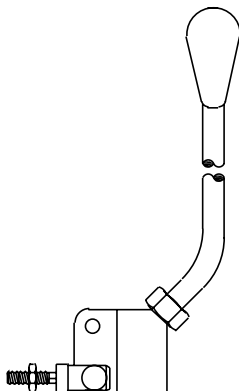
Entalhe fêmea



### Alavanca

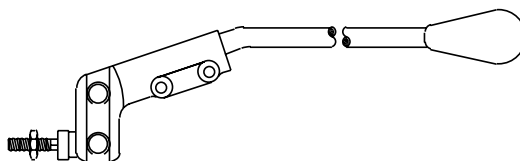
**Código H**

Padrão



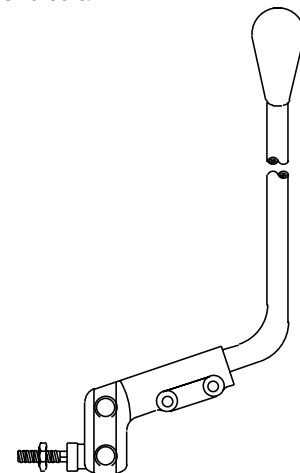
**Código V**

Paralela



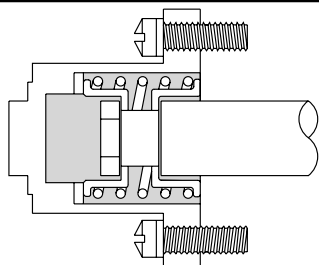
**Código P**

Perpendicular

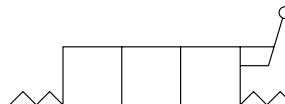


### Ação da Haste/Posicionador da Haste

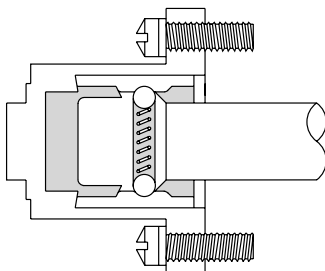
#### Centrado por mola - Código C



Simbologia



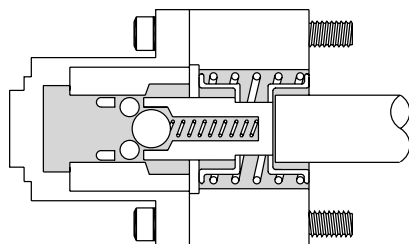
#### Detente nas três posições - Código D



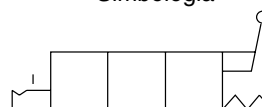
Simbologia



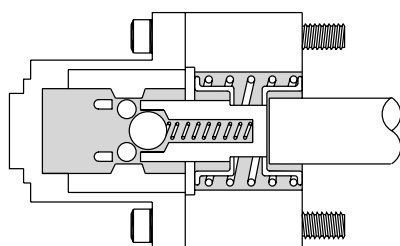
#### Centrado por mola com detente em uma posição - Código E ou F



Simbologia



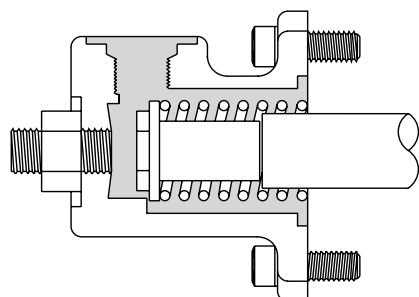
#### Centrado por mola com detente nas duas posições - Código G



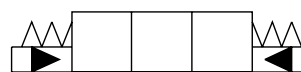
Simbologia



#### Controle hidráulico remoto - Código R



Simbologia

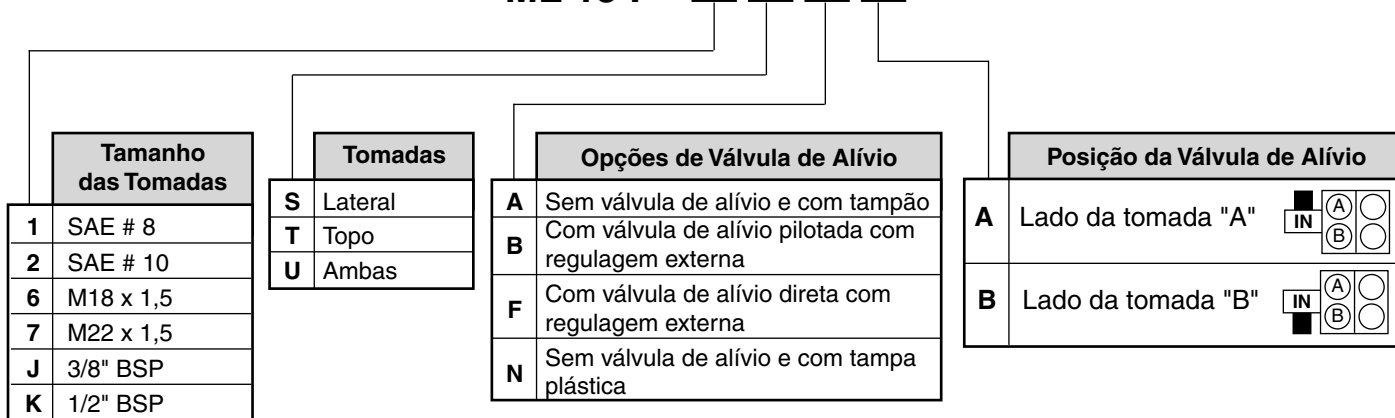


**Nota:** O controle hidráulico remoto requer a montagem de um posicionador em cada lado da haste.

**Gabarito de Codificação**

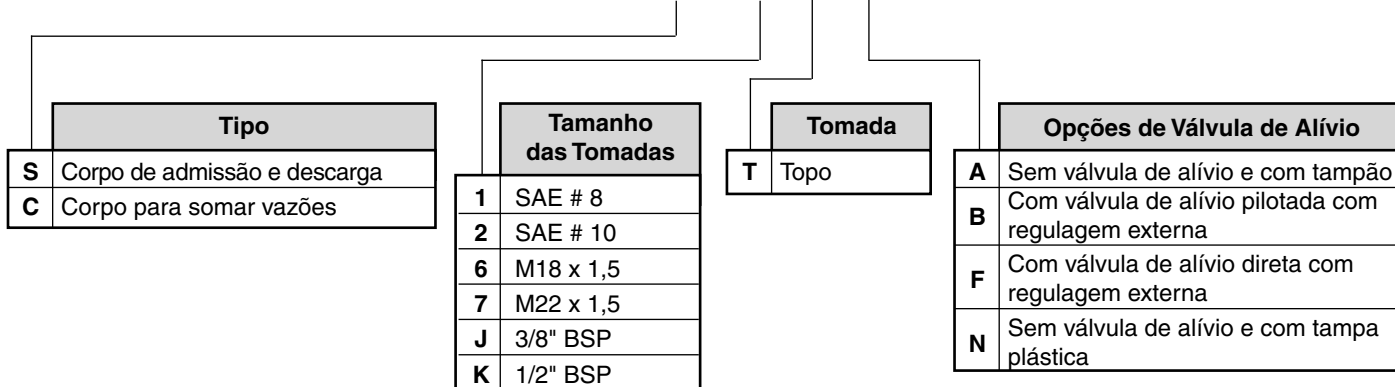
**Corpo de admissão**

**ML 15 P -**



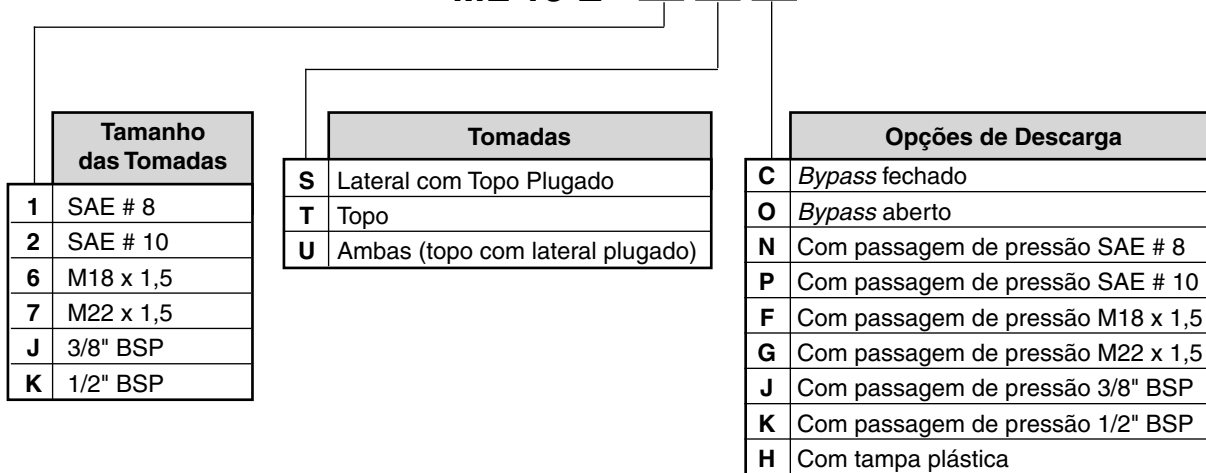
**Corpo de admissão intermediário**

**ML 15 -**



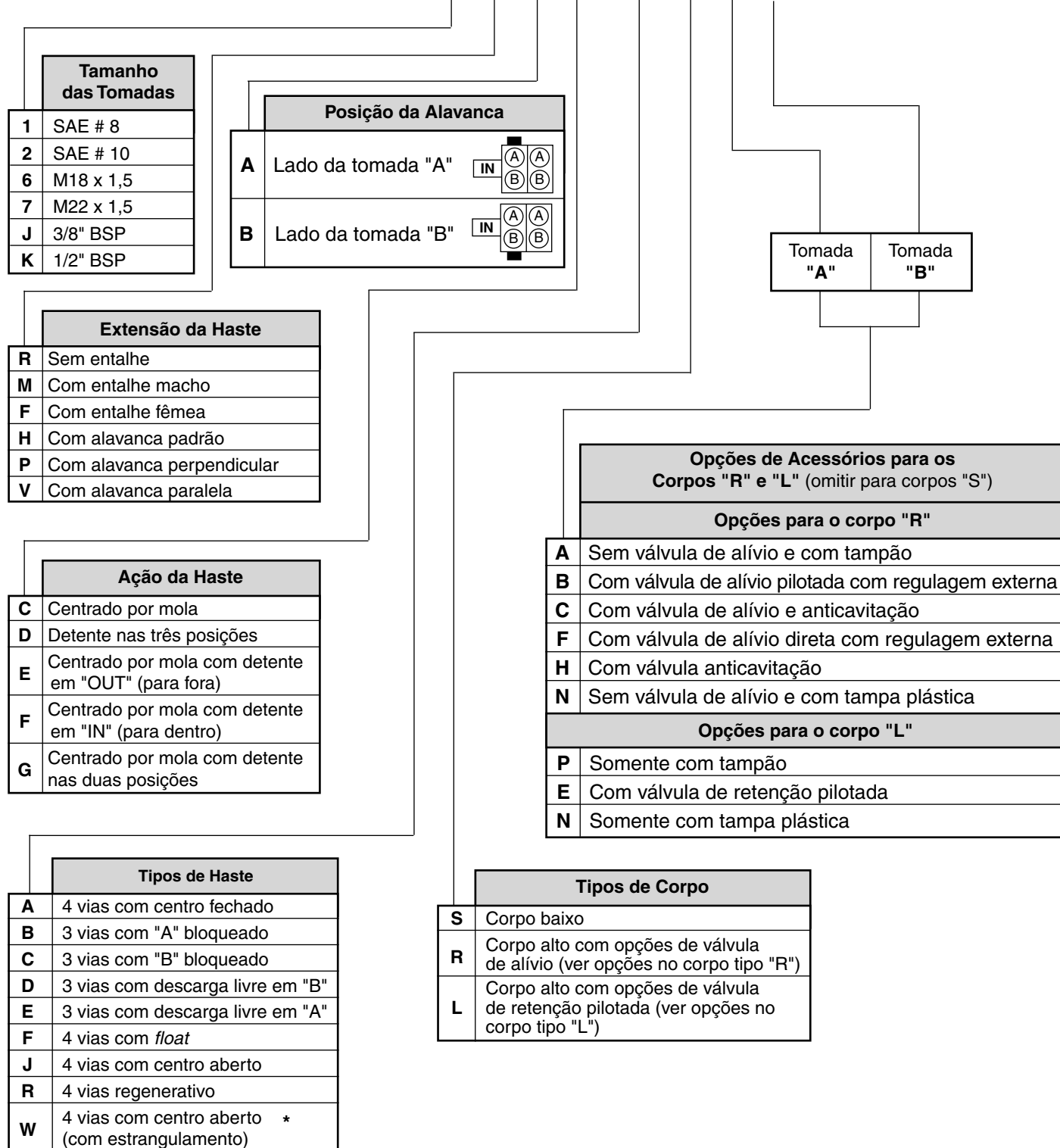
**Corpo de Descarga (Para Comando Manual)**

**ML 15 E -**



**Corpo de Central** (Para Comando Manual)

**ML 15 W -**

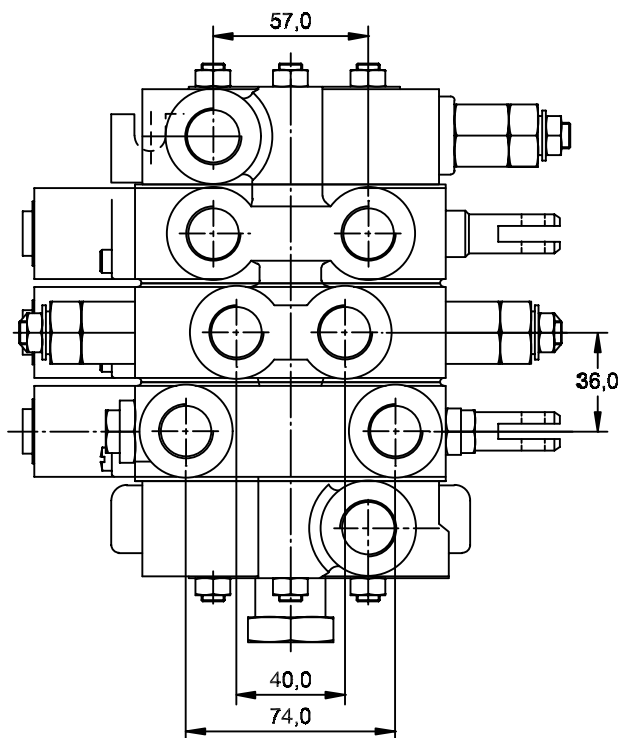
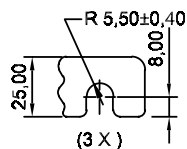
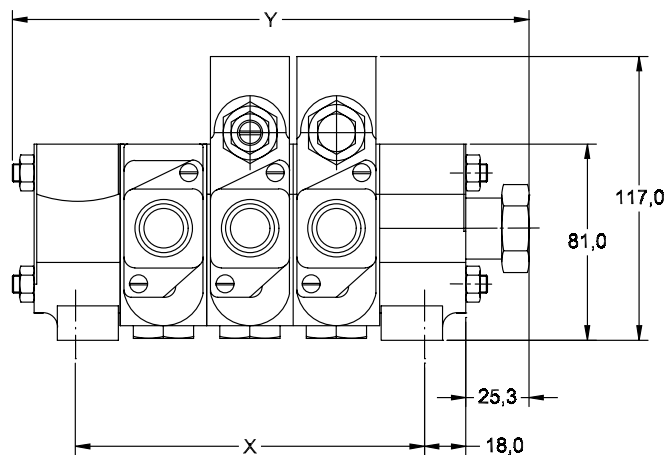
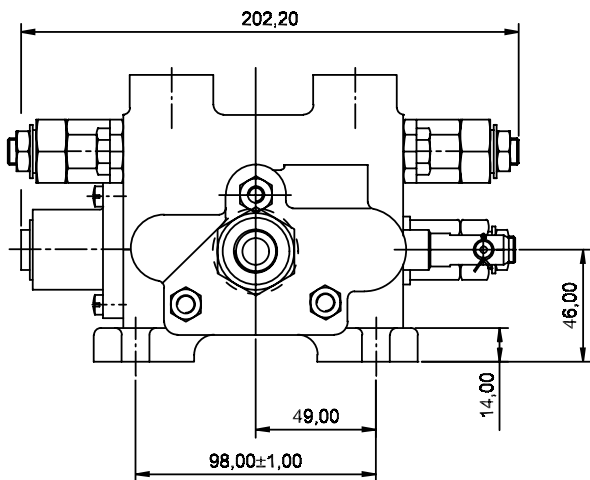


\* Consultar à fábrica.

**Nota:** Hastes Especiais, Sob Consulta à Fábrica.

**Dimensões**

**Conjunto Típico**



* N° de corpos	X	Y
3	72,0 ± 0,7	126,0 ± 1,0
4	108,0 ± 0,8	162,0 ± 1,0
5	144,0 ± 1,0	198,0 ± 1,0
6	180,0 ± 1,1	234,0 ± 1,0
7	216,0 ± 1,2	270,0 ± 1,0
8	252,0 ± 1,3	306,0 ± 1,0
9	288,0 ± 1,4	342,0 ± 1,0
10	324,0 ± 1,6	378,0 ± 1,0
11	360,0 ± 1,7	414,0 ± 1,0
12	396,0 ± 1,8	450,0 ± 1,0

\* Corresponde à quantidade total de corpos incluindo admissão central, e descarga.

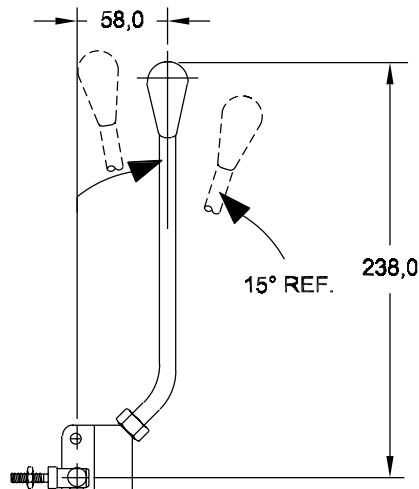
**Nota:**

Identificação das tomadas de cilindros: tomada "A" fica à esquerda quando o comando é visto pelo lado do corpo de admissão.

**Alavanca**

**Padrão**

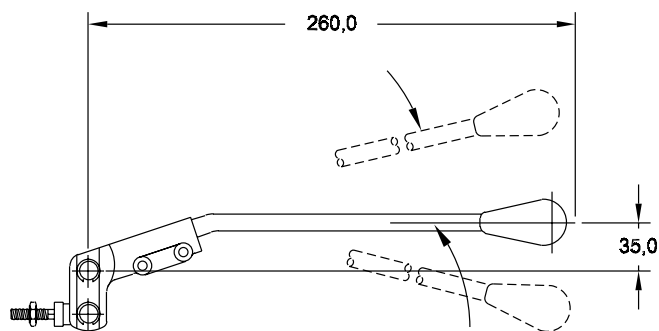
Código para alavanca avulsa: **LVR 15 HDA**



**Nota:** A representação pontilhada corresponde a alavanca acionada

**Paralela**

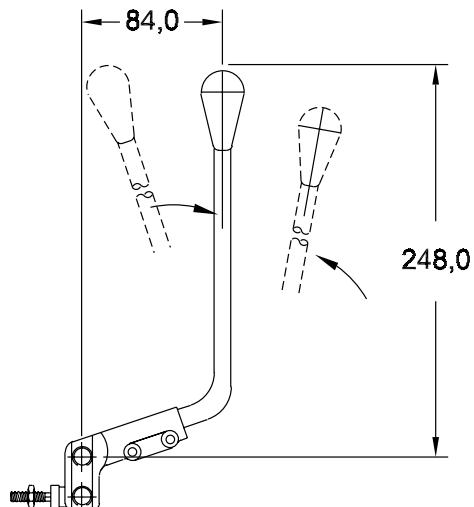
Código para alavanca avulsa: **LVR 15-30**



**Nota:** A representação pontilhada corresponde a alavanca acionada

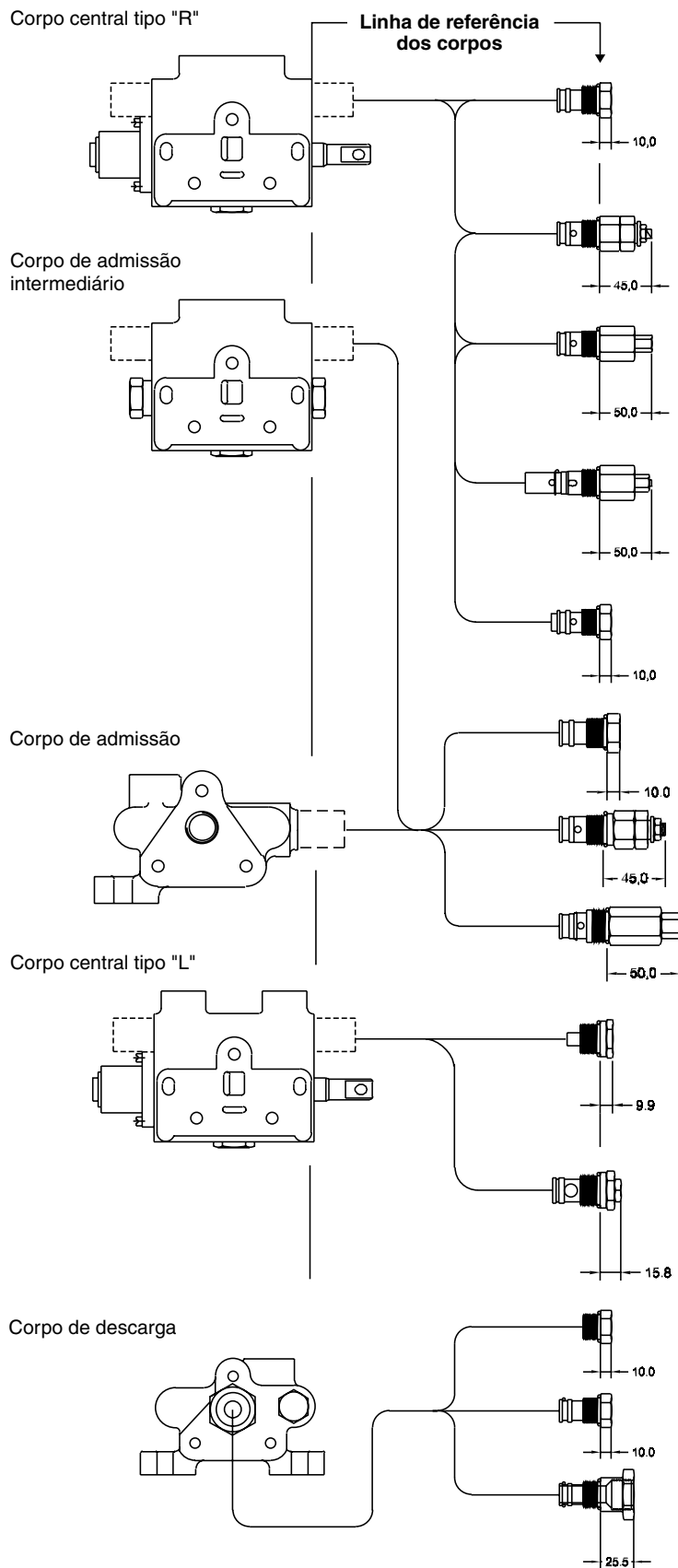
**Perpendicular**

Código para alavanca avulsa: **LVR 15-60**



**Nota:** A representação pontilhada corresponde a alavanca acionada.

**Acessórios e Componentes**



**Opções de válvula de alívio e tampões nos corpos de admissão e central**

**Código A**

Tampão para a cavidade da válvula de alívio

**Código B**

Válvula de alívio pilotada com regulagem externa

**Código F**

Válvula de alívio direta com regulagem externa

**Código C**

Válvula de alívio e anticavitação

**Código H**

Válvula de anticavitação

**Código A**

Tampão para a cavidade da válvula de alívio

**Código B**

Válvula de alívio pilotada com regulagem externa

**Código F**

Válvula de alívio direta com regulagem externa

**Opções de válvulas de retenção pilotada e tampão para o corpo central**

**Código P**

Tampão para a cavidade da válvula de retenção pilotada.

**Código E**

Válvula de retenção pilotada

**Opções de nípeis de passagem de pressão e tampões para o corpo de descarga**

**Código O**

Tampão para centro aberto

**Código C**

Tampão para centro fechado

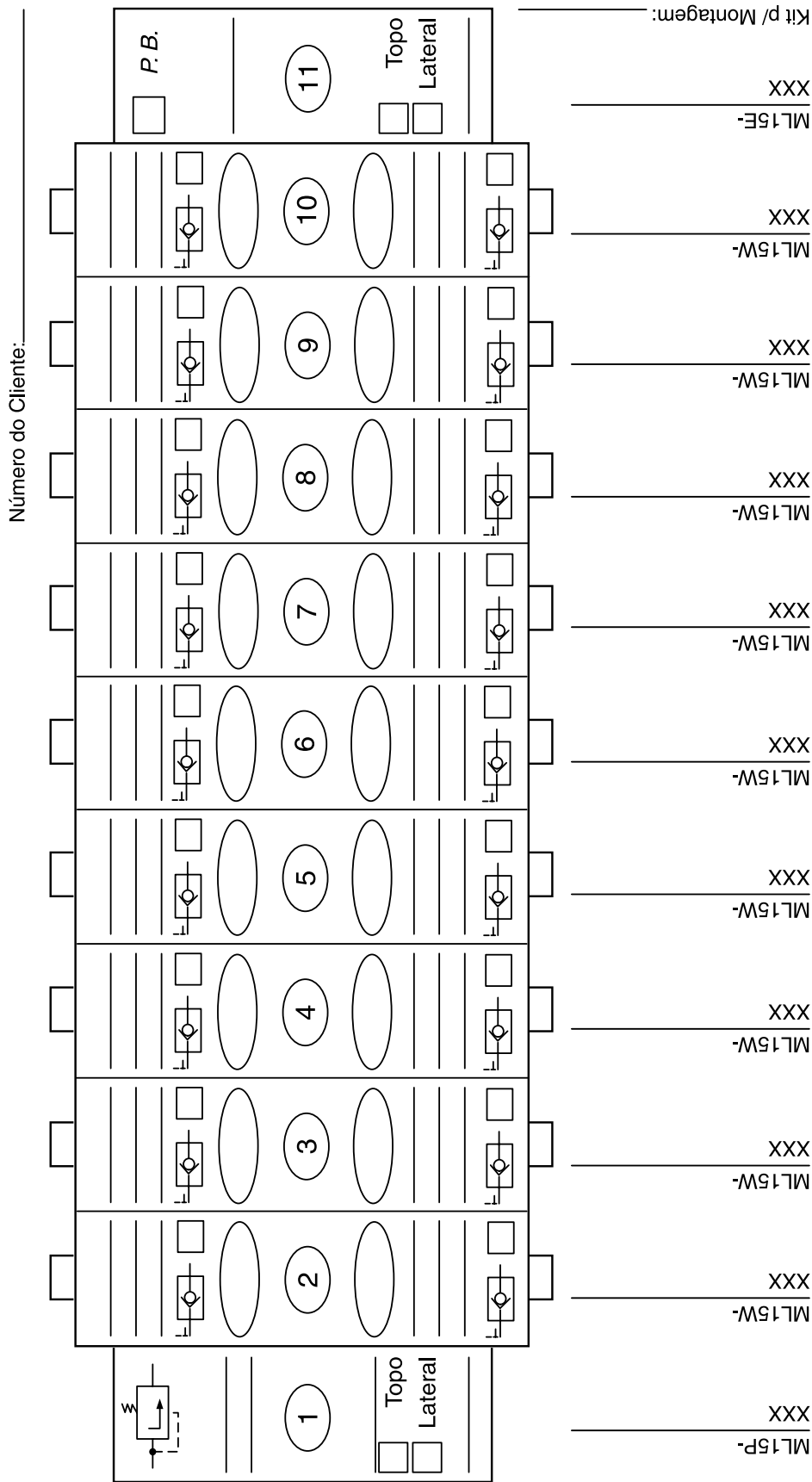
**Código N, P, F, G, J e K**

Nípel de passagem de pressão



**Ficha para Montagem de Comandos ML15**

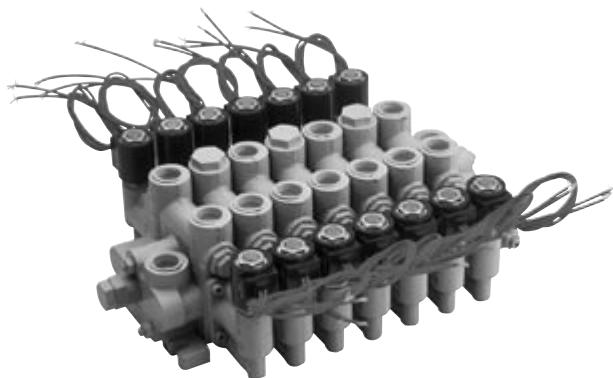
<b>Parker</b> Hydraulics	<b>Comando ML15</b>	<b>PN:</b>
Cliente:	Aplicação	Ficha Nº
Cidade:	Estado	Data:
Informações Gerais do Sistema:	GPM:	Para:
Obs.:	Filtro de:	



## Comando Direcional Múltiplo Eletrificado MD15

### Características Técnicas

<b>Pressão Nominal</b>	210 bar (para admissão, tomadas de cilindro e nípel de passagem de pressão) 34,5 bar (para as tomadas de tanque)
<b>Vazão Nominal</b>	57 l/min
<b>Pressão Piloto</b>	Um diferencial de pressão mínimo de 9,6 bar entre a linha de pressão/ <i>bypass</i> e a linha de tanque da seção é necessário para atuar a haste. A pressão e o dreno piloto são internos à seção
<b>Dados do Solenóide</b>	Tensão: 12 e 24 VCC, 110 e 220 VCA Potência: 12 W
<b>Peso</b>	Corpo de admissão: 1,3 kg Corpo de descarga: 1,4 Kg Corpo central Alto (com acessórios): 4,5 Kg Corpo central Baixo (com acessórios): 3,5 Kg



### Especificações

- Piloto e dreno internos;
- Construção modular;
- 3 Tipos de corpos centrais;
- De 1 até 10 corpos centrais por comando;
- Várias posições de montagem;
- Reduzido vazamento de cilindro para tanque;
- Acessórios e hastes disponíveis para diversas aplicações;
- Válvulas de alívio e acessórios dimensionados para "vazão total";
- Reduzido espaço de instalação.

▷ Informações sobre óleo, vedações, temperatura, montagem e modificações sobre o projeto, veja a página 2.

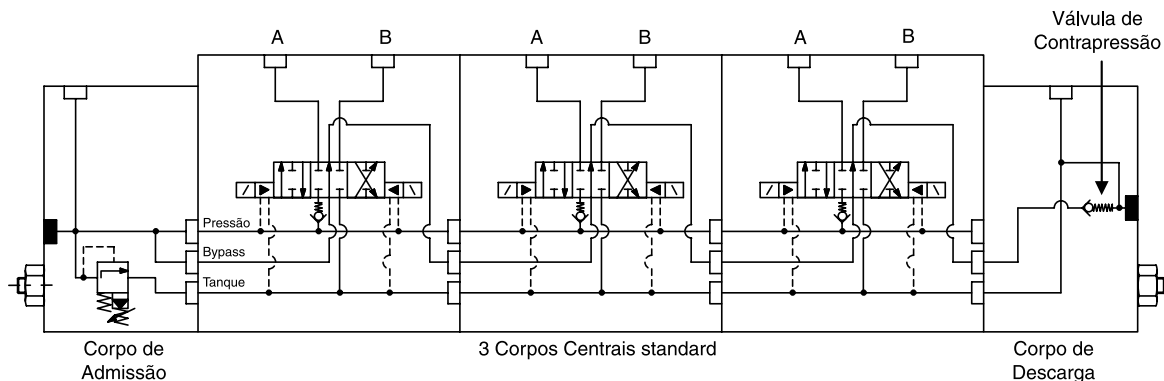
## Dados Operacionais do Circuito

### Descrição

O comando Direcional Múltiplo, Modelo MD 15, pode ser composto de até 10 corpos centrais, mais um corpo de admissão e um de descarga. Todos interligados por três tirantes de fixação. É constituído de secções de quatro vias, três posições, centradas por mola e operadas hidráulicamente por comando elétrico. A operação hidráulica da haste da seção é feita por duas válvulas solenóides de três vias e duas posições. Quando um dos solenóides é energizado, a válvula solenóide dirige o óleo piloto para uma das extremidades da haste fazendo-a mover-se da posição centrada para a acionada. Quando ambos os solenóides estão desenergizados, ambas as extremidades da haste estão abertas para tanque e a haste é mantida na posição central por meio de molas de centragem.

A pressão piloto e o dreno são internos ao corpo central. Para funcionar, o comando eletrificado necessita de um diferencial de pressão mínimo de 9,6 bar entre as linhas de pressão piloto e dreno piloto (que correspondem respectivamente às linhas de pressão/bypass e tanque do corpo central). Este diferencial mínimo de pressão é necessário para comprimir a mola de centragem e manter a haste na posição acionada quando o solenóide estiver energizado.

Diferenciais de pressão abaixo de 7,8 bar tecnicamente não conseguem deslocar a haste da posição central. Para diferenciais entre 7,8 bar e 9,6 bar, a haste da seção ficará numa posição intermediária entre a centrada e a acionada, o que poderá causar funcionamento anormal ao corpo central. Se o sistema não oferecer o diferencial de pressão mínimo de 9,6 bar, então deve-se usar uma válvula de contrapressão. Esta válvula é instalada na cavidade de power beyond do comando e restringe a linha de bypass de maneira a obter-se pressão piloto. Os corpos centrais MD15 são inteiramente intercambiáveis com os do ML15 (operação manual ou hidráulico remoto) e podem ser montadas em conjunto num mesmo comando.

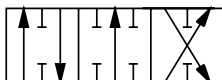


## Corpo Central Eletrificado

### Tipo de Haste

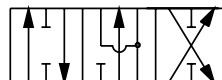
#### Código A

haste de quatro vias com tomadas bloqueadas na posição central



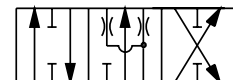
#### Código J

haste de quatro vias com as tomadas abertas para tanque na posição central

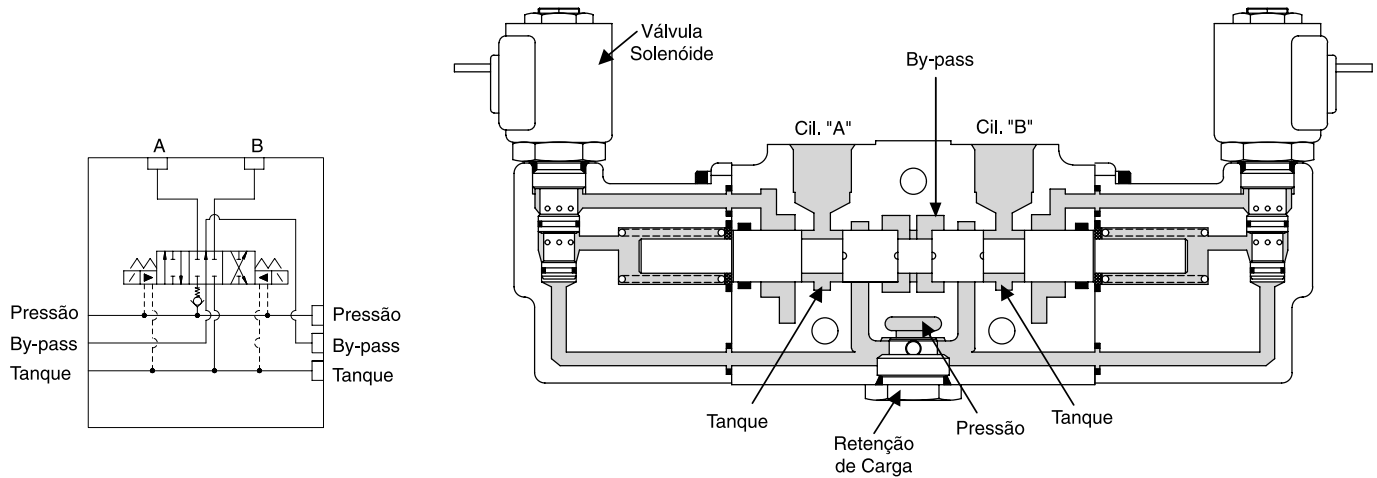


#### Código W

haste de quatro vias com centro aberto (com estrangulamento)

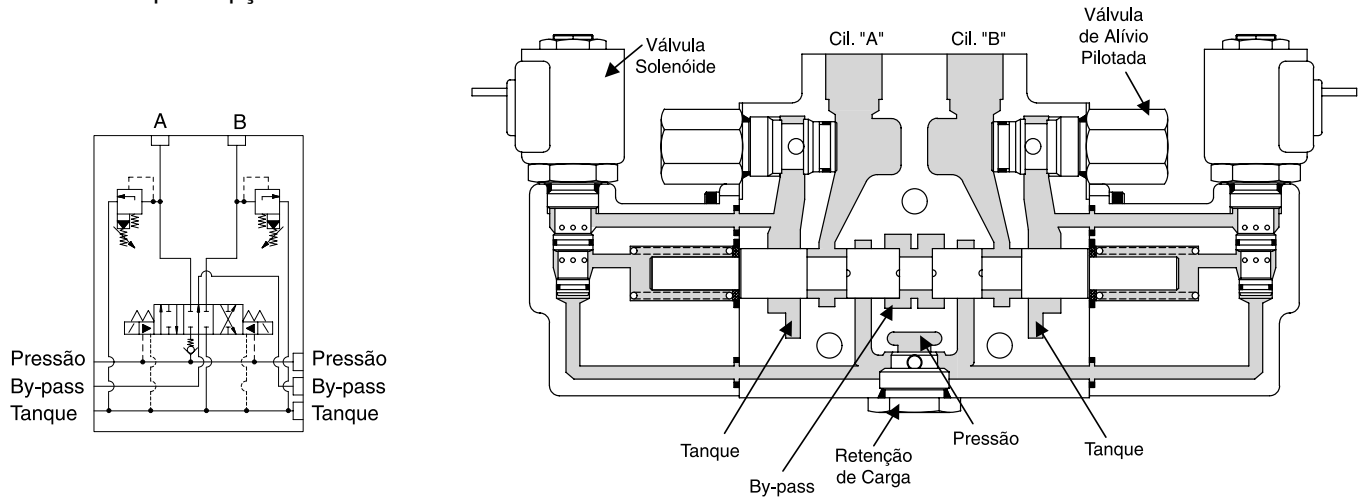


**Corpo baixo S**



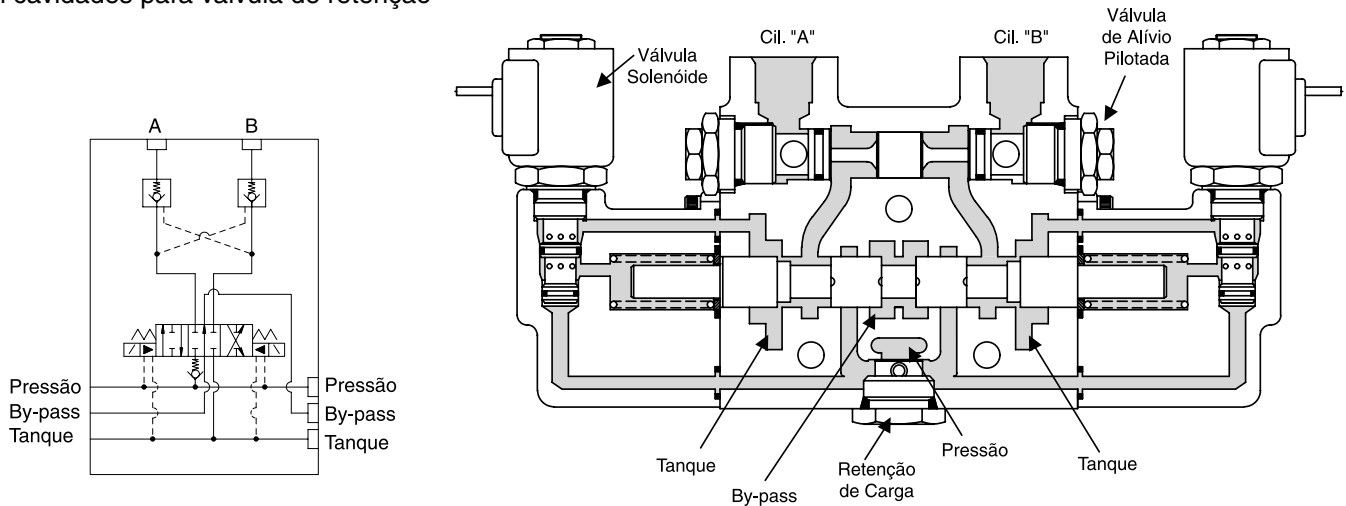
**Corpo alto R**

Com cavidades para opções de válvulas de alívio



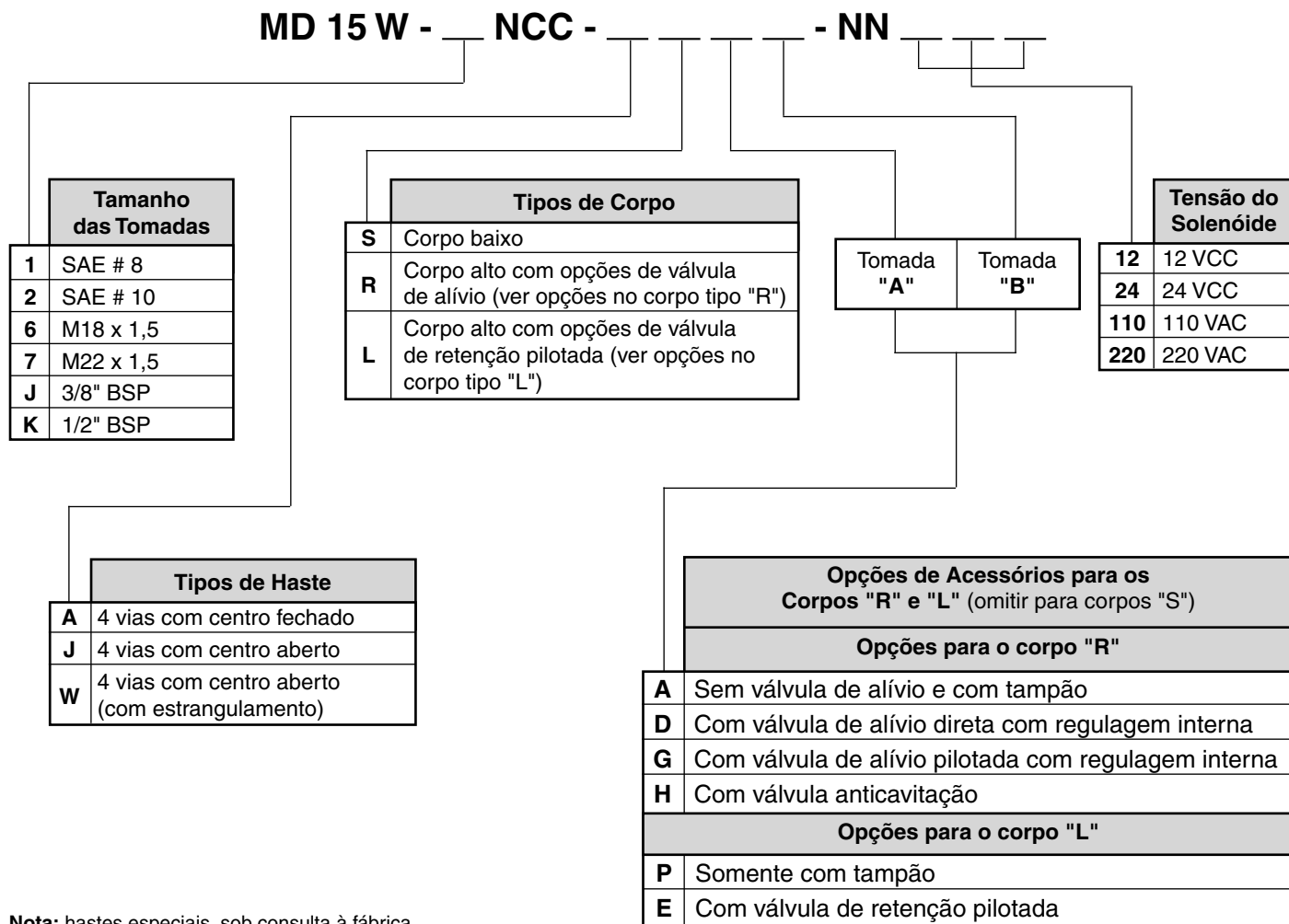
**Corpo alto L**

Com cavidades para válvula de retenção



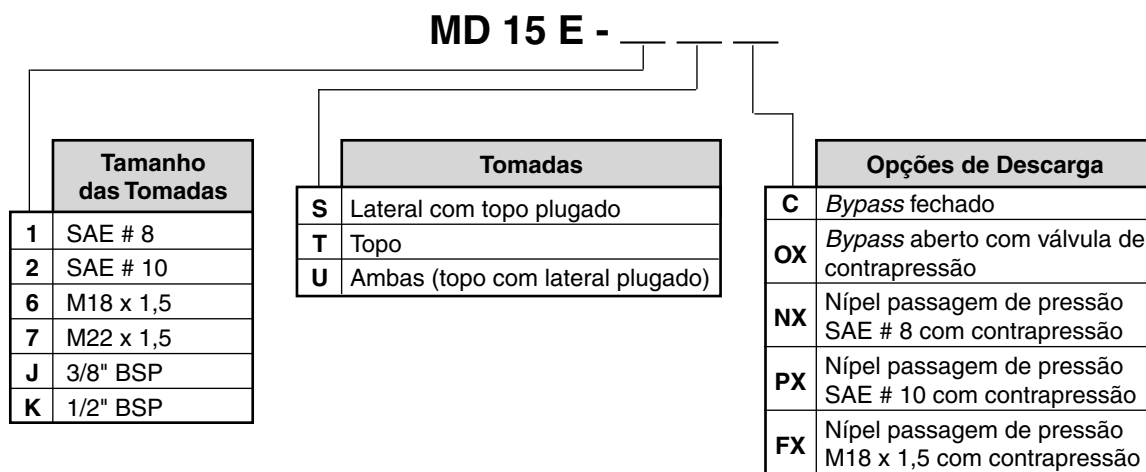
**Gabarito de Codificação**

**Corpo central** (para comando eletrificado)



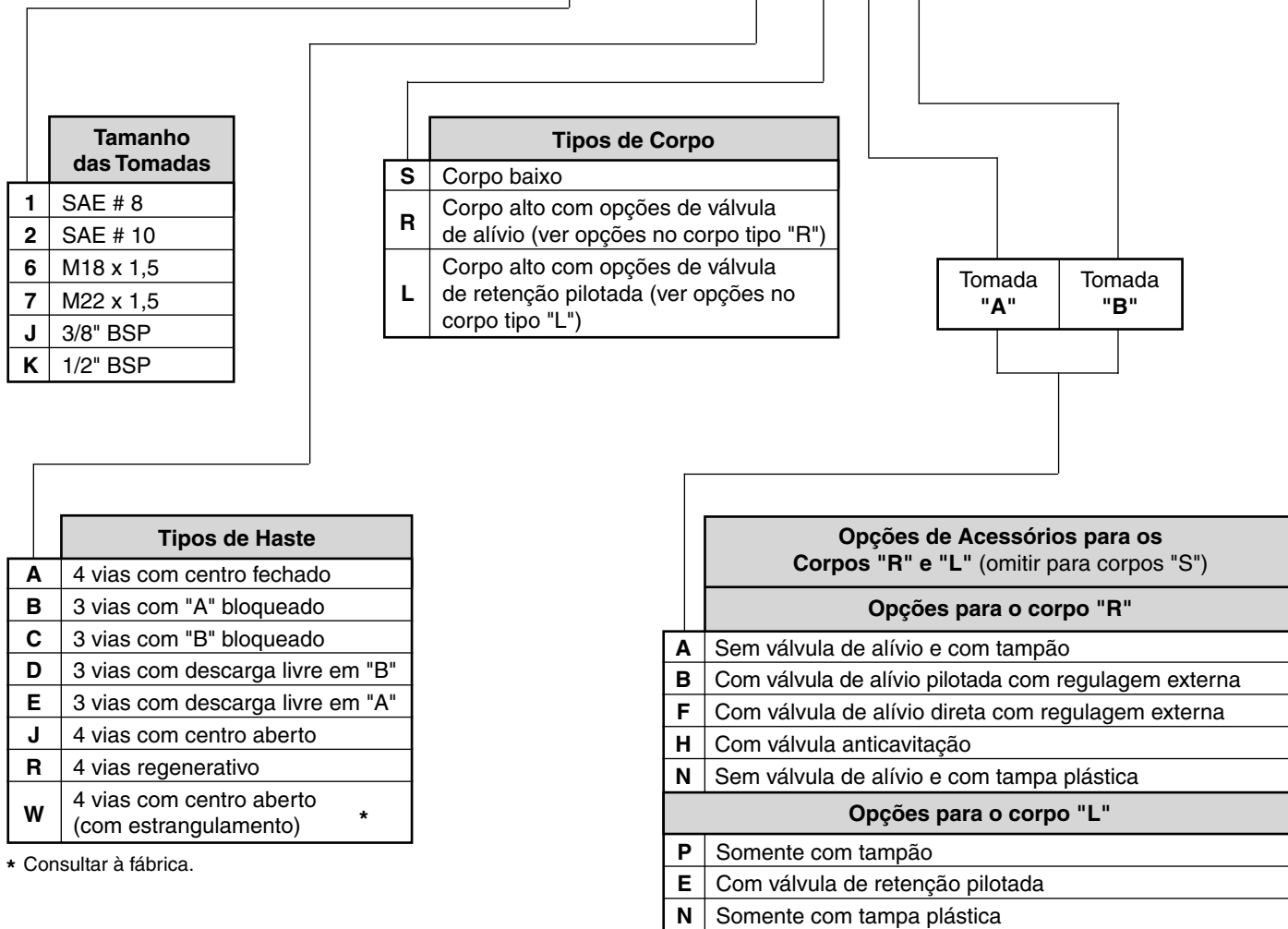
**Nota:** hastes especiais, sob consulta à fábrica.

**Corpo de descarga** (para comando eletrificado)



**Corpo de central** (para comando pilotado hidraulicamente)

**MD 15 W - R M C -**



\* Consultar à fábrica.

**Nota:** hastes especiais, sob consulta à fábrica.

**Opções Adicionais** (consultar à fábrica)

**ML15**

- Suporte para micro switch
- Pastilhas restritoras
- Limitador de curso
- Lacre para válvula de alívio
- Circuito prioritário
- Hastes especiais
- Acionamento pneumático

**Kits de tirantes**

3*	TRK 15-3	8	TRK 15-8
4	TRK 15-4	9	TRK 15-9
5	TRK 15-5	10	TRK 15-10
6	TRK 15-6	11	TRK 15-11
7	TRK 15-7	12	TRK 15-12

\* Quantidade total de corpos incluindo admissão, central e descarga.

**MD15**

- Pastilhas restritoras
- Lacre para válvula de alívio
- Hastes especiais

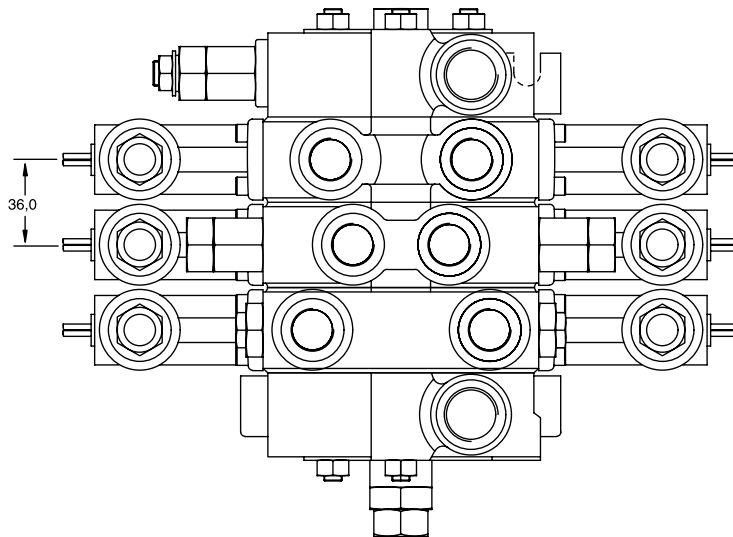
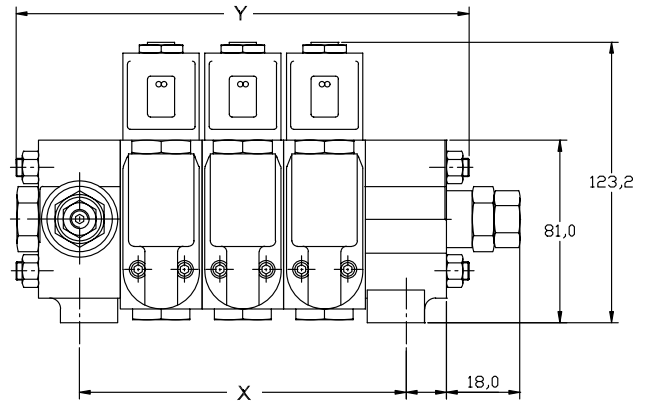
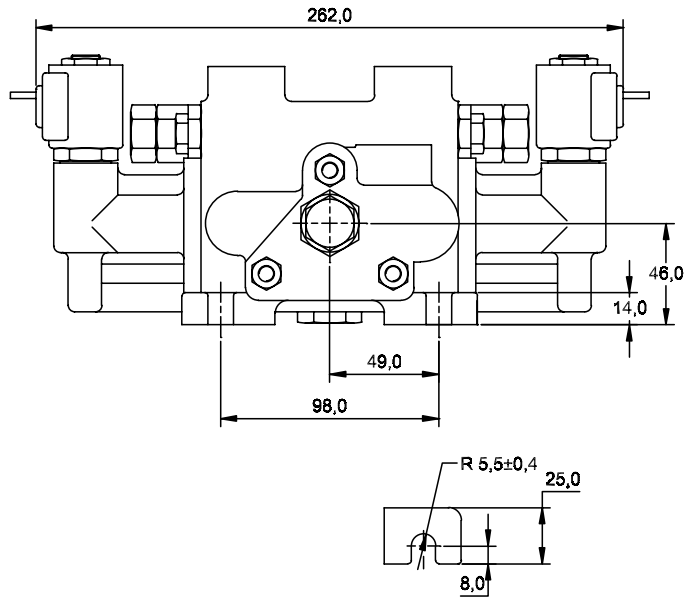
**Torque nos tirantes**

17,6 N.m ± 10% (156 Lb.IN ± 10%)

**Nota:** Dimensões em milímetros (mm)

**Dimensões**

**Conjunto típico**



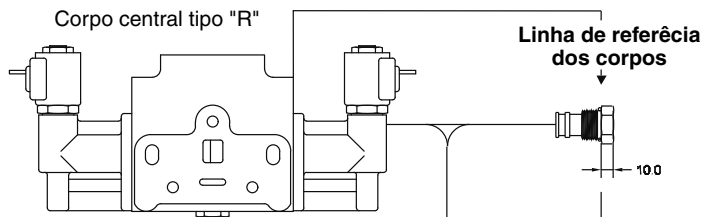
* N° de Corpos	X	Y
3	72,0 ± 0,7	126,0 ± 1,0
4	108,0 ± 0,8	162,0 ± 1,0
5	144,0 ± 1,0	198,0 ± 1,0
6	180,0 ± 1,1	234,0 ± 1,0
7	216,0 ± 1,2	270,0 ± 1,0
8	252,0 ± 1,3	306,0 ± 1,0
9	288,0 ± 1,4	342,0 ± 1,0
10	324,0 ± 1,6	378,0 ± 1,0
11	360,0 ± 1,7	414,0 ± 1,0
12	396,0 ± 1,8	450,0 ± 1,0

\* Corresponde à quantidade total de corpos incluindo admissão central e descarga.

**Nota:**

Identificação das tomadas de cilindros: A tomada "A" fica à esquerda quando o comando é visto pelo lado do corpo de admissão.

**Acessórios e Componentes**



**Opções de válvulas de alívio e tampões nos corpos de admissão e central**

**Código A**

Tampão para a cavidade da válvula de alívio

**Código D**

Válvula de alívio direta com regulação interna

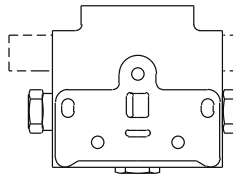
**Código G**

Válvula de alívio pilotada com regulação interna

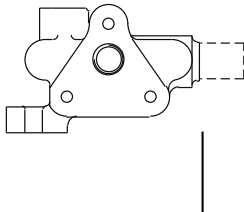
**Código H**

Válvula anticavitação

Corpo de admissão intermediário



Corpo de admissão



**Código A**

Tampão para a cavidade da válvula de alívio

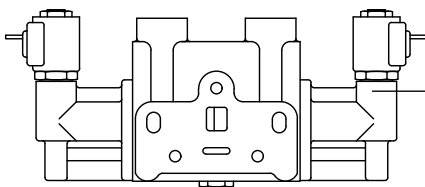
**Código B**

Válvula de alívio pilotada com regulação externa

**Código F**

Válvula de alívio direta com regulação externa

Corpo central tipo "L"



**Opções de válvulas de retenção pilotada e tampão para o corpo central**

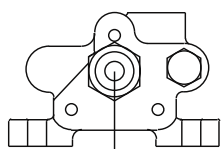
**Código P**

Tampão para a cavidade da válvula de retenção pilotada

**Código E**

Válvula de retenção pilotada

Corpo de descarga



**Opções de válvulas de contrapressão e tampão para o corpo de descarga**

**Código OX**

Válvula de contrapressão

**Código C**

Tampão para centro fechado

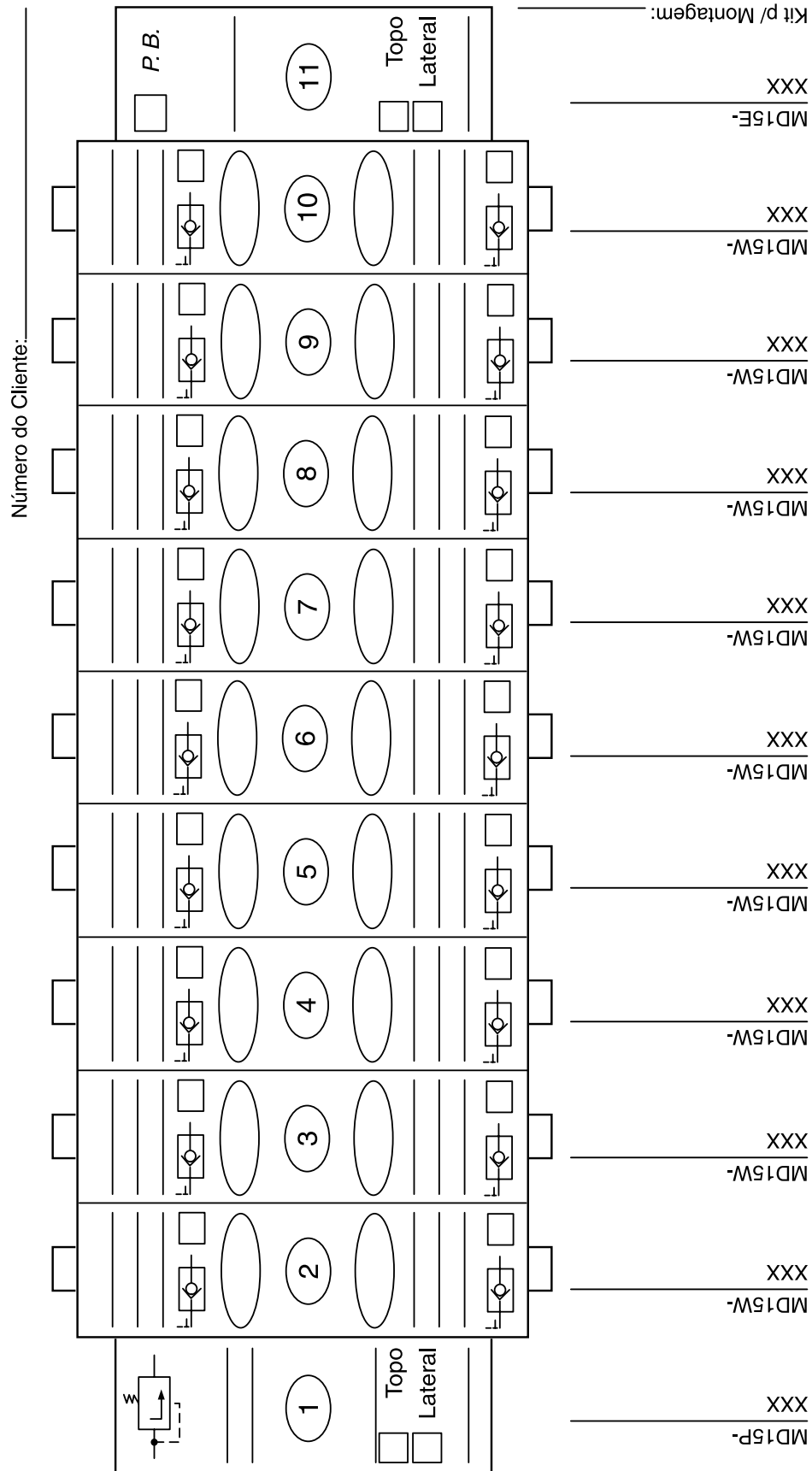
**Código NX, PX e FX**

Nípel de passagem de pressão com contrapressão



**Ficha para Montagem de Comandos MD15**

<b>Comando MD15</b>	<b>PN:</b>
Aplicação Estado GPM:	Ficha Nº
Informações Gerais do Sistema: Obs.:	Para: Data:
Filtro de:	







**Parker Hannifin Ind. Com. Ltda.**  
Av. Frederico Ritter 1100  
Distrito Industrial  
94930-000 Cachoeirinha, RS  
Tel.: 51 3470-9144  
Fax: 51 3470-6909  
www.parker.com.br

## Parker Hannifin

### A Parker Hannifin

A Parker Hannifin é uma empresa líder mundial na fabricação de componentes destinados ao mercado de Controle do Movimento, dedicada a servir seus clientes, prestando-lhes um padrão impecável de atendimento. Classificada como a corporação de número 200 pela revista Fortune, nossa empresa está presente na Bolsa de Valores de Nova York e pode ser identificada pelo nosso símbolo PH. Nossos componentes e sistemas somam 3.200 linhas de produtos, os quais têm a função essencial de controlar movimentos amplamente aplicados nos segmentos Industrial e Aeroespacial, em mais de 1.275 mercados.

A Parker é o único fabricante a oferecer aos seus clientes uma ampla gama de soluções hidráulicas, pneumáticas e eletromecânicas para o controle de movimentos. Nossa companhia possui a maior rede de Distribuidores Autorizados deste mercado, com mais de 8.300 distribuidores, atendendo mais de 380.000 clientes em todo o mundo.

### A Missão da Parker

Ser o líder mundial na manufatura de componentes e sistemas para fabricantes e usuários de bens duráveis. Mais especificamente, nós iremos projetar, fabricar e comercializar produtos para o controle do movimento, vazão e pressão.

*Nós alcançaremos crescimento lucrativo através da excelência no serviço ao cliente.*

### Informações sobre Produtos

Os clientes Parker Hannifin no Brasil dispõem de um Serviço de Atendimento ao Cliente - SAC, que lhes prestará informações sobre produtos, assistência técnica e distribuidores autorizados mais próximos, através de uma simples chamada grátis para o número 0800-727-5374.

#### Aeroespacial

*Líder em desenvolvimento, projeto, manufatura e serviços de sistemas de controle e componentes para o mercado aeroespacial e segmentos relacionados com alta tecnologia, alcançando crescimento lucrativo através de excelência no atendimento ao cliente.*



#### Climatização e Controles Industriais

*Projeta, manufatura e comercializa componentes e sistemas para controle de fluidos para refrigeração, ar condicionado e aplicações industriais em todo o mundo.*



#### Fluid Connectors

*Projeta, manufatura e comercializa conectores rígidos e flexíveis como mangueiras, conexões e produtos afins para aplicação na condução de fluidos.*



#### Seal

*Projeta, manufatura e comercializa vedações industriais, comerciais e produtos afins, oferecendo qualidade superior e satisfação total ao cliente.*



#### Hidráulica

*Projeta, manufatura e comercializa uma linha completa de componentes e sistemas hidráulicos para fabricantes e usuários de máquinas e equipamentos no segmento industrial e mobil.*



#### Filtração

*Projeta, manufatura e comercializa produtos para filtração e purificação, provendo a seus clientes maior valor agregado, com qualidade, suporte técnico e disponibilidade global para sistemas.*



#### Automação

*Líder no fornecimento de componentes e sistemas pneumáticos e eletromecânicos para clientes em todo o mundo.*



#### Instrumentação

*Líder global em projeto, manufatura e distribuição de componentes para condução de fluidos em condições críticas para aplicações na indústria de processo, ultra-alta-pureza, médica e analítica.*



## **Parker Hannifin Filiais**

---

### **Belo Horizonte - MG**

Rua Pernambuco 353 - Conjuntos 306/307  
Funcionários  
30130-150 Belo Horizonte, MG  
Tel.: 31 3261-2566  
Fax: 31 3261-4230  
belohorizonte@parker.com

### **Campinas - SP**

Rua Tiradentes 289 - salas 21 e 22  
Guanabara  
13023-190 Campinas, SP  
Tel.: 19 3235-3400  
Fax: 19 3235-2969  
campinas@parker.com

### **Curitiba - PR**

Rua Eduardo Sprada 6430  
CIC - Cidade Industrial de Curitiba  
81290-110 Curitiba, PR  
Tel.: 41 2103-4400/0800-414011  
Fax: 41 2103-4445/0800-417011  
curitiba@parker.com

### **Jacareí - SP**

Av. Lucas Nogueira Garcez 2181  
Esperança Caixa Postal 148  
12325-900 Jacareí, SP  
Tel.: 12 3954-5100  
Fax: 12 3954-5262  
valeparaiba@parker.com

### **Porto Alegre - RS**

Av. Frederico Ritter 1100  
Distrito Industrial  
94930-000 Cachoeirinha, RS  
Tel.: 51 3470-9144  
Fax: 51 3470-6909  
portoalegre@parker.com

### **Recife - PE**

Rua Santa Edwirges 135  
Bairro do Prado  
50830-220 Recife, PE  
Tel.: 81 2125-8000  
Fax: 81 2125-8009  
recife@parker.com

### **Rio de Janeiro - RJ**

Av. das Américas 500 - Bl. 20 - Sl. 233 - Downtown  
Barra da Tijuca  
22640-100 Rio de Janeiro, RJ  
Tel.: 21 2491-6868  
Fax: 21 3153-7572  
riodejaneiro@parker.com

### **São Paulo - SP**

Rodovia Anhanguera km 25,3  
Perus  
05276-977 São Paulo, SP  
Tel.: 11 3915-8500  
Fax: 11 3915-8516  
saopaulo@parker.com



**Parker Hannifin Ind. Com. Ltda.**  
Av. Frederico Ritter 1100  
Distrito Industrial  
94930-000 Cachoeirinha, RS  
Tel.: 51 3470-9144  
Fax: 51 3470-6909  
brazilhydraulics@parker.com

**Distribuidor Autorizado**

